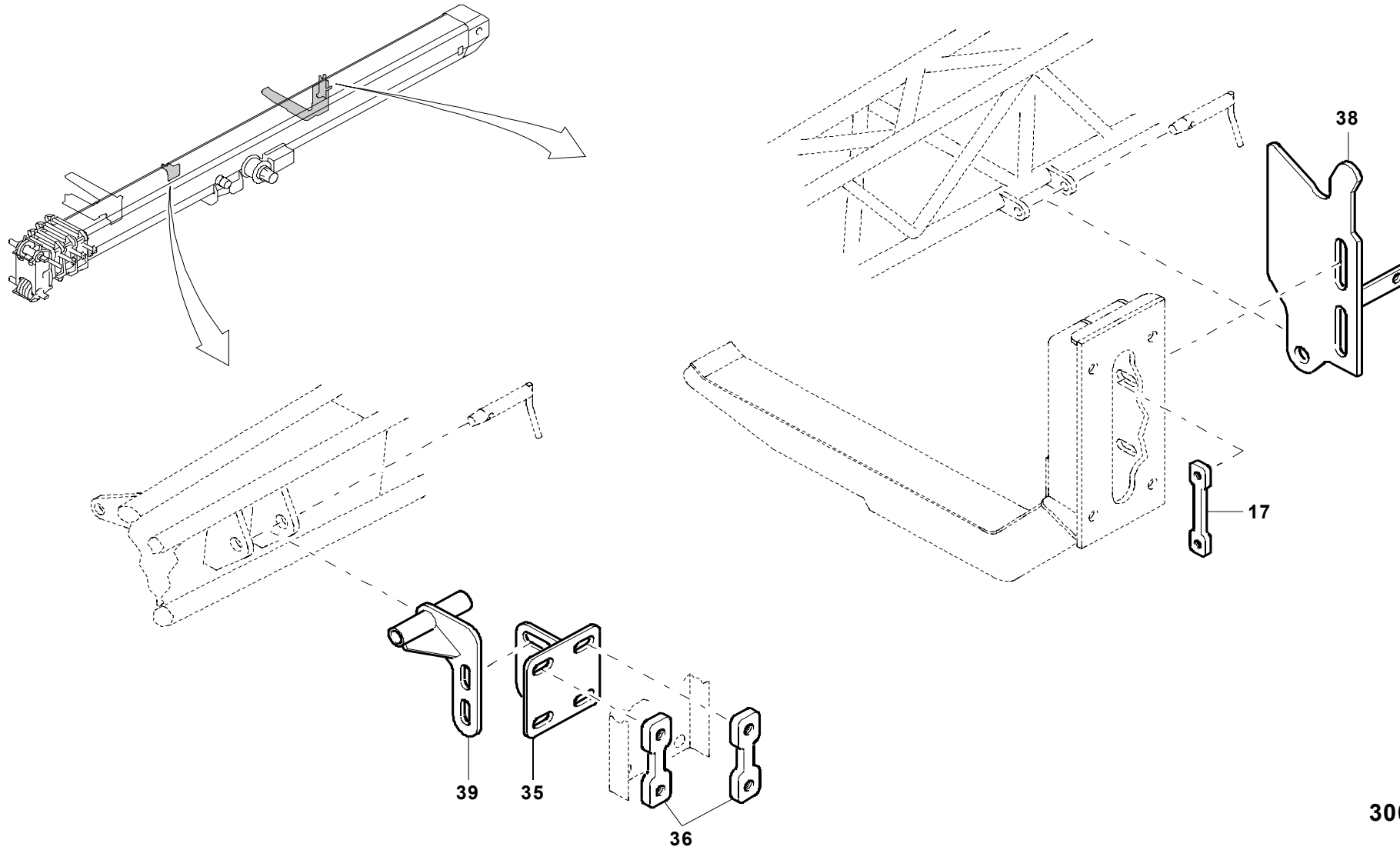


GROVEAUSLEGERANBAUTEILE 6,3 M
BOOM ATTACHMENTS 6,3 MBILDТАFEL
PICTORIAL DISPLAY

02.00

3007616-ETL B

1/1

**GMK 3050
BE 710
G 173****3007616-B-BL01
0200-3050**